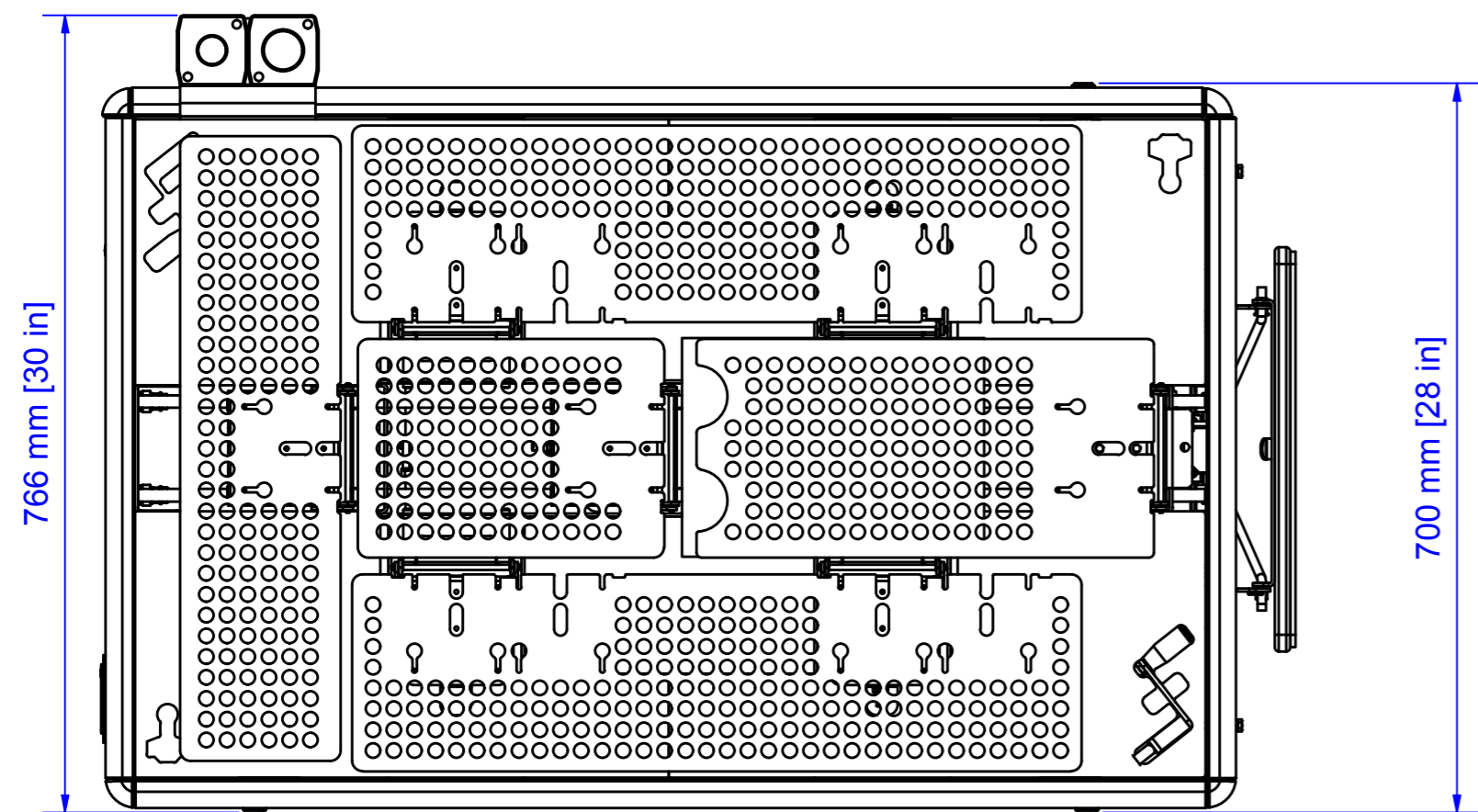
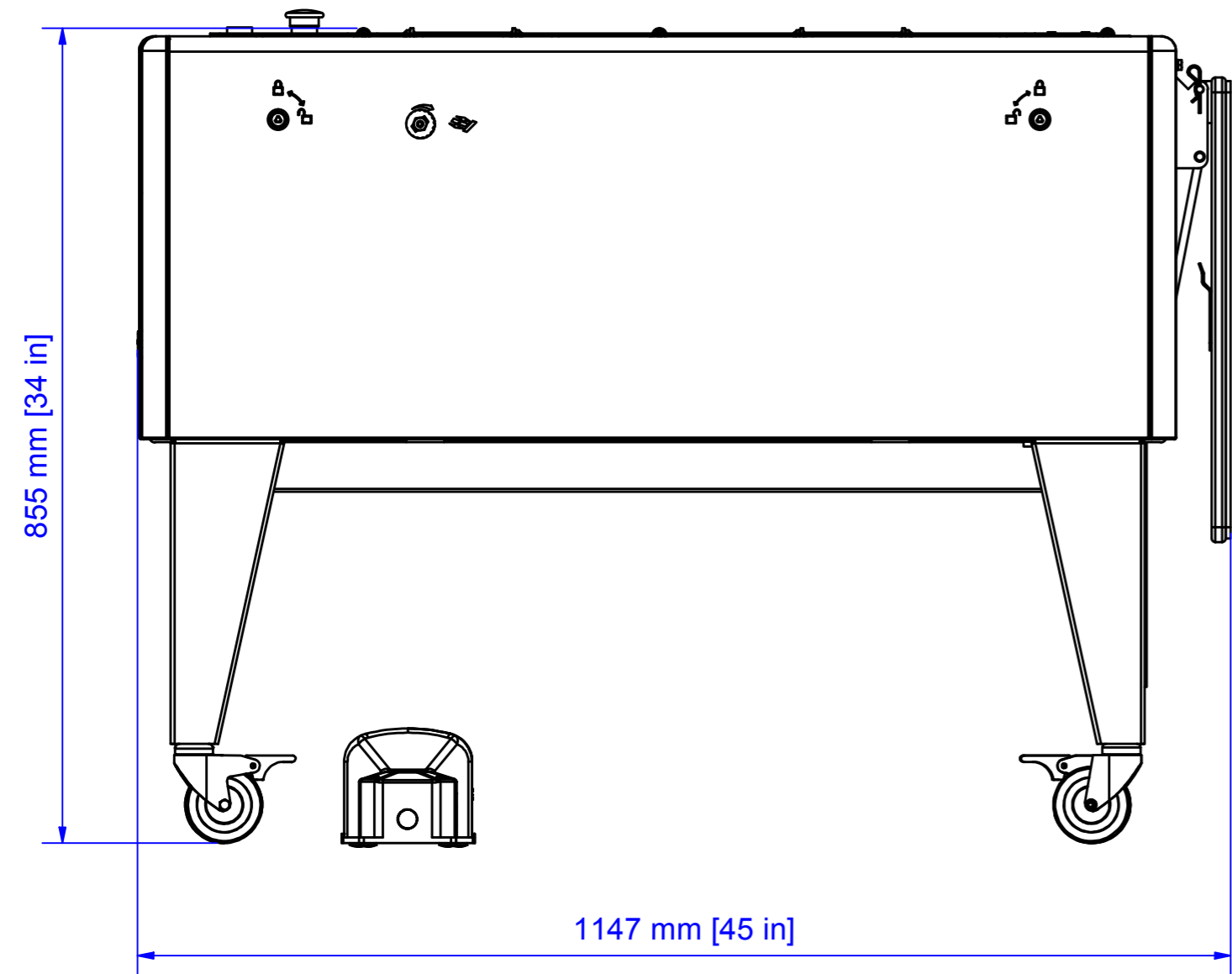
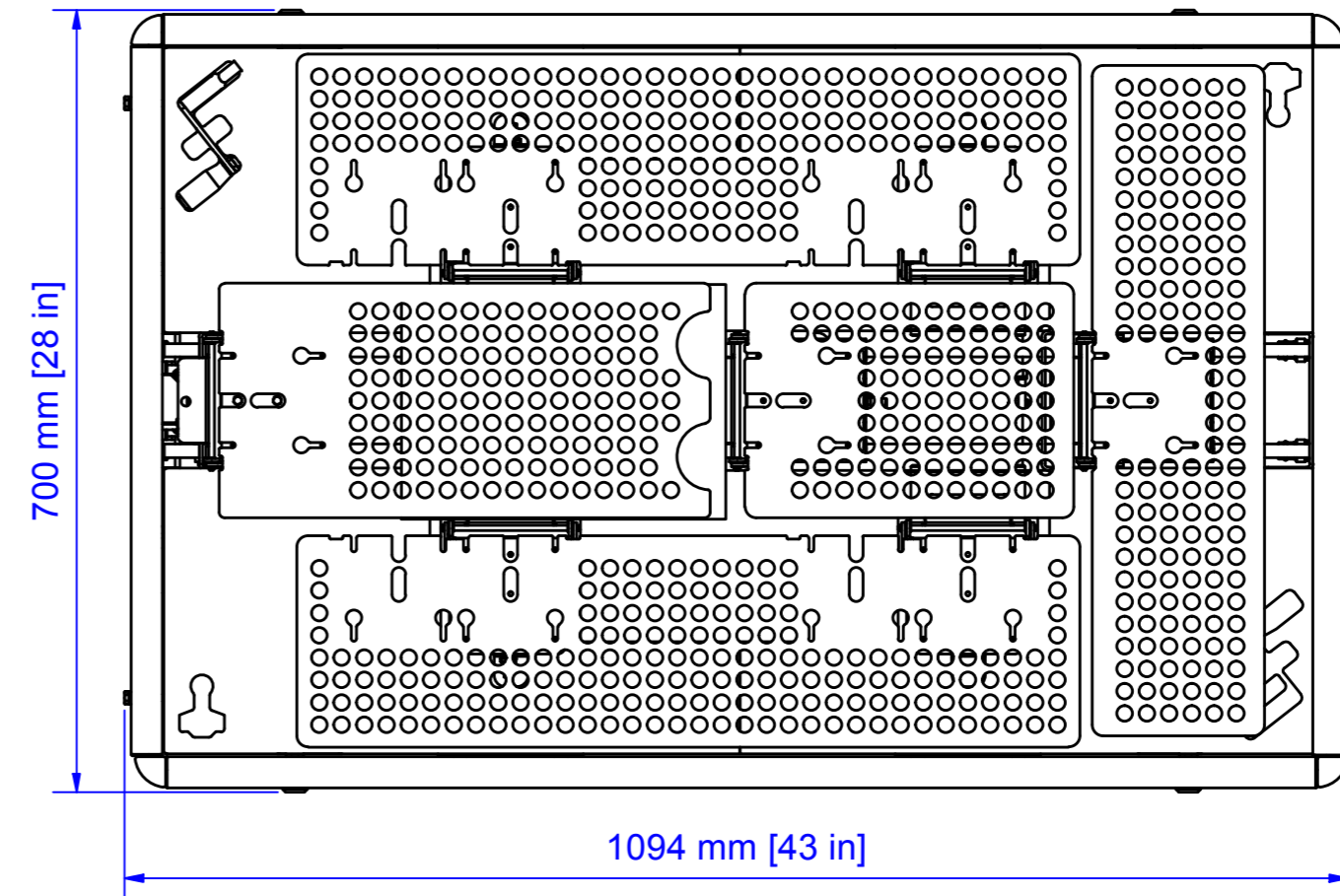
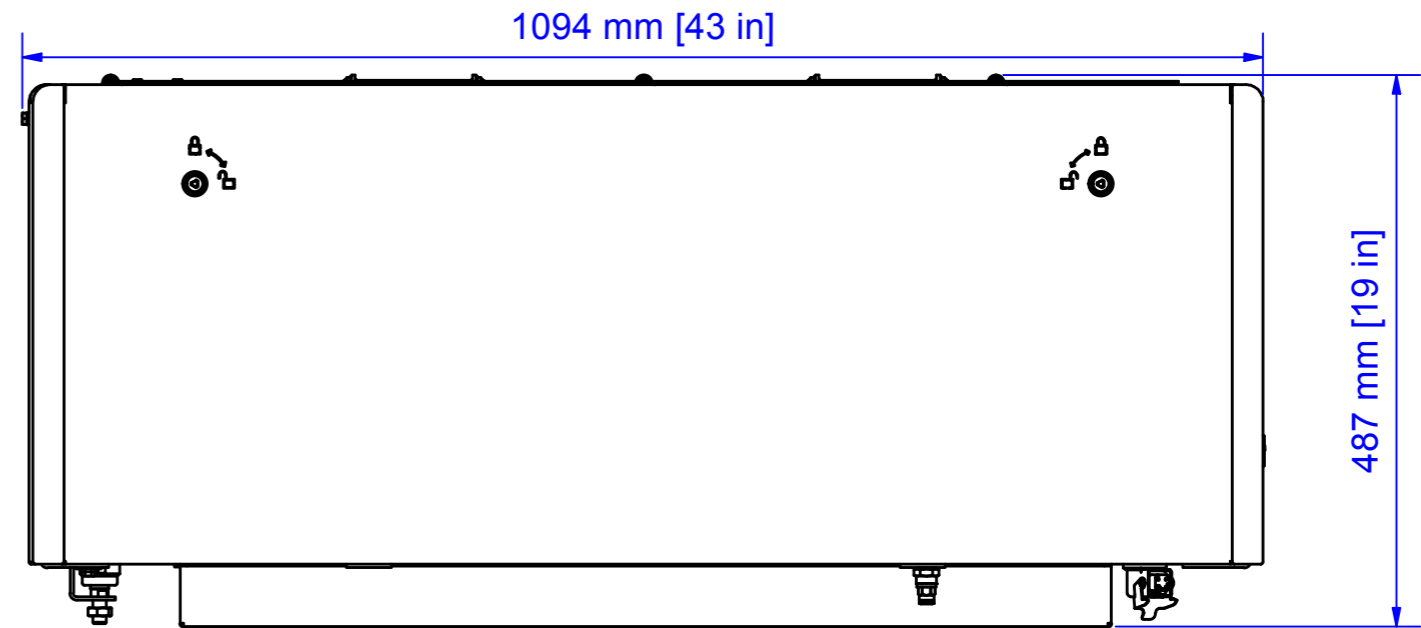


Tolleranze generali per dimensioni lineari ISO-2768 (valori in mm)										
Classe di tolleranza		Scostamenti limite per campi di dimensioni fondamentali								
Designazione	Denominazione	da 0.5 fino a 3	oltre 3 fino a 6	oltre 6 fino a 30	oltre 30 fino a 120	oltre 120 fino a 400	oltre 400 fino a 1000	oltre 1000 fino a 2000	oltre a 2000 fino a 4000	
m	Media	± 0.1	± 0.1	± 0.2	± 0.3	± 0.5	± 0.8	± 1.2	± 2	
N° Revisione		Descrizione revisione							Data	
A00									09/09/2020	
Descrizione										
SPEEDY T 2005 IMPILATORE + IMBUSTO STANDARD COMPLETA CON 3 SERIE PALETTE C.L										
Materiale						Peso		Trattamento superficiale		
						105,211 kg				
Chiossi e Cavazzuti s.r.l. Via Costituzione 50/D 42015 Correggio RE Tel 0522 637224 Fax 0522 732854 www.chiossicavazzuti.com						Codice				
						1060006				
Progettato da						Data		Revisione	Foglio	
Marco Chiossi						09/09/2020		A00	1/2	

DIMENSIONS WITH STACKER INACTIVE (BAGGING MODE)



COMPACT DIMENSIONS FOR BULK SHIPMENT (OPTIONAL)



Tolleranze generali per dimensioni lineari ISO-2768 (valori in mm)										
Classe di tolleranza		Scostamenti limite per campi di dimensioni fondamentali								
Designazione	Denominazione	da 0.5 fino a 3	oltre 3 fino a 6	oltre 6 fino a 30	oltre 30 fino a 120	oltre 120 fino a 400	oltre 400 fino a 1000	oltre 1000 fino a 2000	oltre a 2000 fino a 4000	
m	Media	± 0.1	± 0.1	± 0.2	± 0.3	± 0.5	± 0.8	± 1.2	± 2	
N° Revisione		Descrizione revisione							Data	
A00									09/09/2020	
Descrizione										
SPEEDY T 2005 IMPILATORE + IMBUSTO STANDARD COMPLETA CON 3 SERIE PALETTE C.L										
Materiale						Peso		Trattamento superficiale		
						105,211 kg				
Chiossi e Cavazzuti s.r.l. Via Costituzione 50/D 42015 Correggio RE Tel 0522 637224 Fax 0522 732854 www.chiossiecavazzuti.com						Codice		1060006		
Progettato da						Data		Revisione Foglio		
Marco Chiossi						09/09/2020		A00 2/2		